



Metrologic
Trabalhamos mais por você.®

MS7320 InVista™

O InVista™ MS7320 é um leitor omnidirecional laser versátil com alta performance e durabilidade. Fácil de operar e com grande agilidade de leitura devido a sua ampla janela (por onde são emitidos os feixes) e com seu padrão de feixes agressivo o InVista™ oferece grande produtividade no check-out, minimizando o esforço do operador e aumentando a velocidade no atendimento.

Cada InVista™ sai de fábrica com o sistema EAS que permite adesativação da etiqueta de segurança simultaneamente com a leitura do código de barras, reduzindo os furtos de produtos no varejo. Sua Janela de Vidro, facilmente substituível em campo, elimina a necessidade de envio do equipamento inteiro para assistência técnica.

Suas dimensões ocupam mínimo espaço nos check-outs, proporcionando máxima flexibilidade com o suporte totalmente ajustável. A programação e integração são simplificados pelo uso do manual

com os menus de códigos de barras ou Metroset2 em ambiente Windows. Com seu interfaceamento múltiplo, o InVista™ é compatível com a maioria dos PDV's do mercado. A porta de comunicação auxiliar RS-232 permite a conexão de leitores manuais ou outros periféricos.

Com todas estas características, este leitor atende a todas as necessidades atuais e futuras dos ambientes de varejo para os quais foi projetado: Supermercados, Hipermercados, Lojas de Conveniência, Farmácias entre outros.

www.metrologicdobrasil.com.br

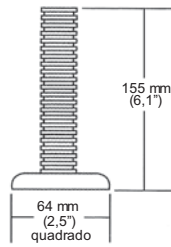
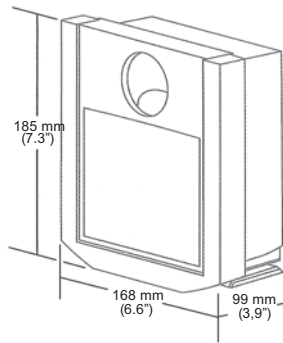


CARACTERÍSTICAS

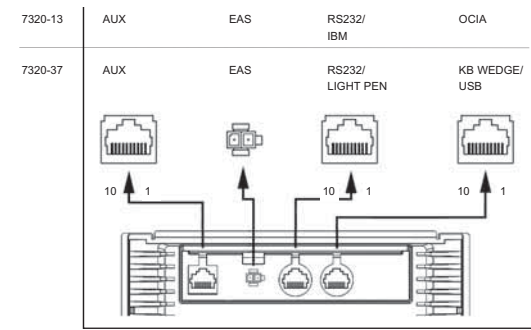
- Antena de Desativação Etiquetas Eletrônicas (EAS)
- Equipado com conectores Power link
- Equipado com memória FLASH ROM
- Interface auxiliar RS232 para periféricos
- Janela de proteção frontal substituível em campo

BENEFÍCIOS

- Reduz o fruto de mercadorias
- Fácil remoção ou substituição dos cabos de comunicação
- Através do software MetroSet 2™ é possível atualizar o programa interno do leitor em qualquer PC
- Permite a conexão de um segundo leitor de código de barras ou dispositivo externo ao leitor
- Permite o reparo da unidade em campo, sem a remoção do leitor



Port Configuration



OPERACIONAL

Fonte de Luz	Diodo Laser Visível 650 nm ± 10 nm
Potência do laser	0,678 mW (pico)
Decodificação	Autodiscrimina todos os tipos de código de barras. Para outras simbologias, consulte a Metrologic
Interface	Teclado PC/AT, RS232, OCIA, Light Pen Emulation, IBM 46XX, Teclado Stand Alone, USB
Número de Caracteres	Até 80 caracteres
Sinal Sonoro	7 tons ou sem bip
Indicadores (LED)	Verde = Laser Ligado, Pronto para Ler Vermelho = Boa Leitura, Decodificando

MECÂNICA

Dimensões (Sem suporte)	185 mm (A) x 99 mm (P) x 168 mm (L) (7,3"x 3,9"x 6,6")
Base do Suporte	64 mm x 64 mm (2,5"x 2,5")
Peso	1,2 Kg (2,65 Libras)
Terminação	3 conectores modulares RJ45 de 10 pinos cada
Cabo	Padrão de 2,1 m (7") liso. Para outros cabos consultar Metrologic
Suporte (Opcional)	Totalmente ajustável

ELÉTRICA

Tensão de Entrada	5,2 VDC ± 0,25 V
Potência	1,9W
Corrente de Operação	360 mA
Transformadores DC	Classe II; 5,2 VDC @1A
Classe Laser	CDRH: Classe IIa; EN60825-1:1994/A11:1996 Classe 1
EMC	FCC, ICES-003 & En55022 Classe A

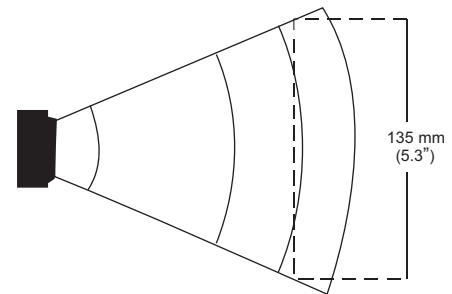
AMBIENTE

Temperatura de operação	0° C a 40° C (32° a 104° F)
Temperatura de armazenagem	-40° C a 60° C (-40° a 140° F)
Umidade	5% até 95% de umidade relativa, não condensada
Nível de Luz	Até 4842 lux
Contaminação	Selado para resistir a partículas em suspensão
Ventilação	Não é necessária

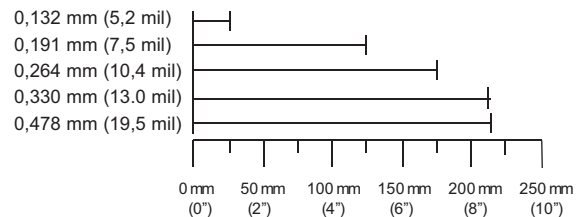
DESEMPENHO DO SCANNER

Profundidade do Campo de Leitura	0 - 215 mm (0" - 8,5") para códigos de 13 mils
Largura do Campo de Leitura	38 mm (1,5") @15 mm (0,6"); 135 mm (5,3") @191 mm (7,5")
Velocidade de Leitura	2000 linhas de varredura por o segundo
Padrão de Feixes	5 campos de 4 linhas paralelas (omnidirecional)
Número de Feixes	20 Feixes Laser
Largura Mínima das Barras	0.127 mm (5.0 mil)
Contraste de Impressão	Mínimo de 35% de Reflectância
Roll, Pitch, Yaw	360°, 60°, 60°

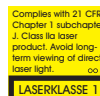
Área de Leitura



Elemento Mínimo do Código de Barras



Especificações sujeitas a alteração sem aviso prévio.
Todos direitos reservados Metrologic do Brasil.



EUA
Metrologic Instruments, Inc.
Tel. 1800-ID-METRO
Fax 1-856-228-6673
info@metrologic.com

Metrologic do Brasil Ltda. | Rua da Paz, 2059 São Paulo | SP - CEP 04713-002

Tel.: (11) 5185-8222 - Fax: (11) 5185-8225 | e-mail: info@br.metrologic.com



Distribuído por

