



Metrologic
Trabalhamos mais por você.®

MS9535 VoyagerBT™

“O VoyagerBT™ é um leitor laser de código de barras com comunicação de dados RF Bluetooth, projetado para aplicações como Ponto de Venda (PDV) ou em depósitos onde a conveniência de um leitor sem fio é necessária.”

Dando continuidade a família de produtos Voyager, apresentamos o Leitor Metrologic VoyagerBT™. Com a tecnologia de comunicação sem fio Bluetooth, este produto oferece aos seus usuários, alta performance com mobilidade, além de um design arrojado e futurista.

O VoyagerBT™ é uma solução de fácil utilização, muito confortável (peso reduzido) e versátil (sem fio), é indicado para a captura de código de barras em produtos com grande volume e pesados, pois o operador desfruta de maior mobilidade, podendo assim levar o leitor até o código a ser lido, reduzindo desta maneira o seu esforço físico e consequentemente a fadiga.

O gatilho patenteado CodeGate permanece como característica importante do leitor tornando-o também ideal para aplicações em menu de código de barras .

O VoyagerBT™ também decodifica o código de barras do tipo RSS.

Com todas essas características, o leitor VoyagerBT™ pode ser utilizado nas seguintes aplicações :

- Ponto de Venda
- Estoque/Depósito (recebimento e separação De mercadorias)
- Processamento de documentos

www.metrologicdobrasil.com.br

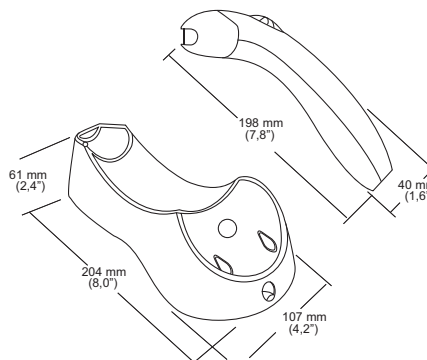
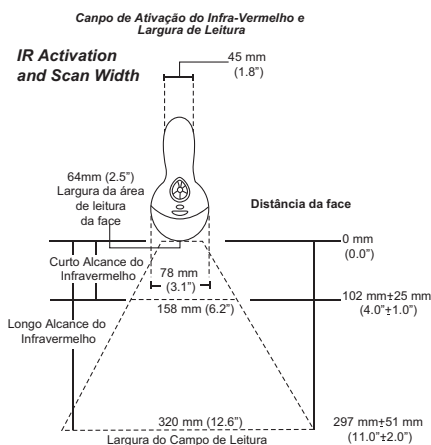


CARACTERÍSTICAS

- Comunicação sem fio através da tecnologia BLUETOOTH™
- Gatilho CodeGate.®
- Autonomia de até 14.000 leituras entre cargas
- Berço da recarga versátil
- Decodifica códigos RSS-13, RSS Limited e RSS Expanded

BENEFÍCIOS

- Alcance de 10 metros (33 pés)
- Ideal para a leitura de menus
- Maior período de utilização entre as recargas de bateria
- Permite a utilização do leitor mesmo durante o período de recarga da bateria
- Apto para leituras de códigos gerados nas mais recentes simbologias 1D



OPERACIONAL

| | |
|----------------------------------|--|
| Fonte de Luz | Diodo Laser Visível 650 nm + 10 nm |
| Potência do Laser | 0,96 mW (pico) |
| Velocidade de Varredura | 72 ± 2 linhas por segundo |
| Padrão de Feixe | Feixe simples |
| Densidade Mínima | 0,127 mm (5,0 mils) |
| Decodificação | Autodiscrimina todos os tipos de código de barras 1-D e códigos RSS-14. Para outras simbologias, consulte a Metrologic |
| Interfaceamento | Teclado PC, RS232, Light Pen, Teclado Stand Alone, USB (Low Speed e Full Speed) |
| Número de Caracteres | Até 80 caracteres |
| Roll, Pitch, Yaw | 42°, 68°, 52° |
| Sinal Sonoro | 7 tons de bip ou sem bip |
| Indicadores Luminosos | Azul = Laser Ligado, Pronto para Leitura; Amarelo = No berço/Carregando Bateria; Branco = Boa Leitura |
| Largura do Campo de Leitura | 64 mm (2,5") @ face; 249 mm (9,8") @ 203 mm (8,0") |
| Profundidade do Campo de Leitura | 0 - 203 mm (0" a 8") para códigos de barra de 0,33mm (13 mils) |
| Contraste de Impressão | Mínimo de Reflectância de 35% |

MECÂNICA

| | |
|--------------|--|
| Comprimento | Leitor : 198 mm (7,8"); Berço : 204 mm (8,0") |
| Profundidade | Leitor : 40 mm (1,6"); Berço : 61 mm (2,4") |
| Largura | Corpo do Leitor : 45 mm (1,8"); Cabeça do Leitor : 78 mm (3,1"); Berço : 107 mm (4,2") |
| Peso | Leitor com Bateria : 200 g (7,05 oz) |
| Terminação | Berço : Conector RJ-45 modular de 10 pinos |
| Cabo | Berço : 2,1 m liso |

ELÉTRICA

| | |
|----------------------|--|
| Tensão de Entrada | Leitor : 3,7 VDC ± 0,25 V; Berço : 5 VDC ± 0,25 V |
| Potência de Operação | Leitor : 1,1 W; Berço : 500 mW |
| Potência de Standby | Leitor : 140 mW |
| Corrente de Operação | Leitor : 290 mA (max) @ 5 VDC; Berço : 100 mA @ 5 VDC |
| Corrente de Standby | Leitor : 37 mA @ 5 VDC |
| Fonte de Alimentação | Leitor : desnecessário; Berço : Classe 2; 5,2 VDC @ 650 mA |
| Classe do Laser | CDRH : Classe II; IEC 60825-1:1993 + A1:1997 + A2:2001 |
| EMC | FCC, ICES-003 & EN55022 Classe B |
| Bateria Recarregável | Capacidade de 14.000 leituras. Tempo de Recarga de 2,5 horas |
| Alcance do Rádio | 10 m (33 ft) |

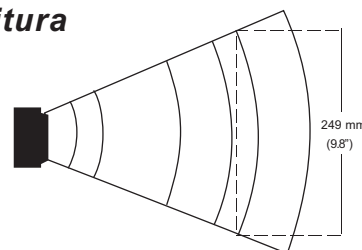
Especificações sujeitas a alteração sem aviso prévio.
Todos direitos reservados Metrologic do Brasil.



AMBIENTE

| | |
|------------------------------|--|
| Temperatura de Operação | 0° a 40° C (32° a 104° F) |
| Temperatura de Armazenamento | -40° a 60° C (-40° a 140° F) |
| Umidade | 5% a 95% de umidade relativa, não condensada |
| Níveis de Luz | Até 4842 Lux (450 velas) |
| Quedas | De até 1,5 m em solo de concreto |
| Contaminação | Selado para resistir a particulares em suspensão |
| Ventilação | Não necessária |

Área de Leitura



Elemento Mínimo do Código de Barras

| | |
|---------------------|--------------|
| 0,132 mm (5,2 mil) | 0 mm (0") |
| 0,190 mm (7,5 mil) | 50 mm (2") |
| 0,264 mm (10,4 mil) | 100 mm (4") |
| 0,330 mm (13 mil) | 150 mm (6") |
| 0,533 mm (21,0 mil) | 200 mm (8") |
| | 250 mm (10") |

Distribuído por



EUA
Metrologic Instruments, Inc.
Tel. 1800-ID-METRO
Fax 1-856-228-6673
info@metrologic.com

Metrologic do Brasil Ltda. | Rua da Paz, 2059 São Paulo | SP - CEP 04713-002

Tel.: (11) 5185-8222 - Fax.: (11) 5185-8225 | e-mail: info@br.metrologic.com

