



MS9544 VoyagerPDF

O MS9544 VoyagerPDF é um leitor laser de códigos de barras com capacidade de decodificação dos códigos de barras do tipo 1D, 2D (PDF417) e RSS e seus variantes.

O MS9544 VoyagerPDF é caracterizado pela excepcional performance encontrada nos outros leitores da família. O que diferencia o MS9544 VoyagerPDF é a sua capacidade de ler códigos de barras bidirecionais (2D) como PDF417, PDF417 truncados e o RSS-14 composto (RSS-14 com um elemento PDF417).

Como o MS9544 VoyagerPDF emite feixe único, os códigos PDF417 são lidos por meio de uma movimentação vertical do feixe sobre o código PDF417. Com a combinação de um processador de alta performance juntamente com um software decodificador especial para PDF417, a Metrologic conseguiu um produto com excepcional performance. Os códigos de barras PDF estão emergindo numa variedade muito grande de mercados de aplicações.

Para leituras de códigos lineares (1D), são utilizadas as características patenteadas como Auto-Tigger e CodeGate. Simplesmente posicione o feixe laser no código de barras desejado e pressione o gatilho para concluir a leitura com a transmissão da informação lida. Além disso, o MS9544 VoyagerPDF tem uma memória Flash ROM, o que o torna um produto de fácil atualização.



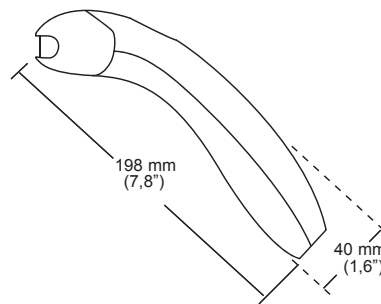
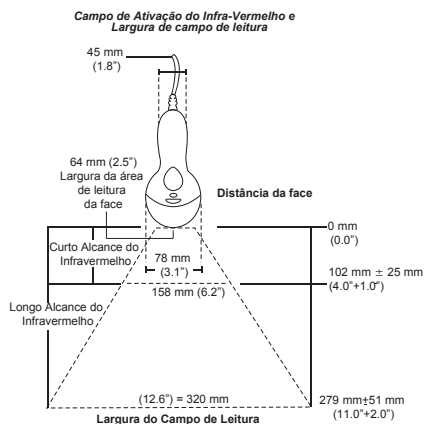
www.br.metrologic.com

CARACTERÍSTICAS

- Gatilho automático
- Cabos substituíveis pelo usuário
- Flash ROM do Firmware atualizável
- CodeGate
- Compatibilidade OPOS e JPOS

BENEFÍCIOS

- Feixe laser luminoso que facilita o posicionamento do leitor para leitura.
- Suporte do leitor ajustável em detecção automática do leitor quando em repouso.
- Operação Mãos livres (Hand Free) quando no suporte.
- Suporta as interfaces de comunicação mais comuns, inclusive USB.
- Fácil programação através de software Windows® ou manual com códigos de barras.



ESPECIFICAÇÕES OPERACIONAIS

| | |
|-----------------------------|--|
| Fonte de luz | Diodo laser visível 650nm |
| Potência do laser | 0,96 mW |
| Ativação infravermelho | Escala longa: 0 mm - 279 mm + 51 mm (0" - 11" + 2") Escala Curta: 0 mm - 102 mm + 51 mm (0" - 4" + 1") |
| Capacidade de decodificação | Reconhece automaticamente todos os códigos de barras 1D padrão, RSS-14, PDF417, PDF Truncado, Micro PDF e Macro PDF. |
| Interfaces do sistema | Teclado, RS232, Light Pen, Teclado Stand Alone, USB, IBM468X/469X |
| Número de caracteres | Até 80 caracteres |
| Sinal sonoro | 13 tons ou nenhum |
| Indicadores luminosos | Azul = Laser ligado, pronto para leitura Branco = Boa Leitura Amarelo = Modo gatilho automático ativo (MS9544) |

DESEMPENHO DE LEITURA

| | |
|-------------------------------|--|
| Profundidade de campo | 0 mm - 203 mm (0" - 8") para códigos de barras de 0,330mm (13 mil) como padrão |
| Largura do campo | 64 mm (2.5")@ Frontal; 249 mm (9.8")@ 203 mm (8") |
| Velocidade de leitura | 180 ± 10 varreduras por segundo |
| Padrão do feixe | Feixe simples |
| Número de linhas de varredura | 1 |
| Densidade mínima do código | 0.127 mm (5mil) |
| Contraste de impressão | 35 % de diferença mínima de reflexão |
| Roll, Pitch, Yaw | 42°, 68°, 52° |

ESPECIFICAÇÕES MECÂNICAS

| | |
|--------------|---|
| Comprimento | 198 mm (7.8") |
| Largura | Corpo: 45 mm (1.8"); Cabeça: 78 mm (3.1") |
| Profundidade | 40 mm (1.6") |
| Peso | 149 g (5,25 oz) |

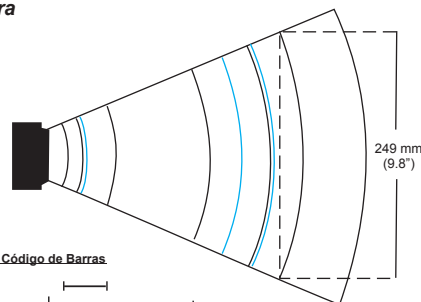
ESPECIFICAÇÕES ELÉTRICAS

| | |
|--------------------|--|
| Tensão de entrada | 5,2 VDC ± 0,25 V |
| Potência | Operação = 1,500 mW, Descanso = 750 mW |
| Corrente | Operação = 300 mA@5.2VDC, Descanso = 100 mA @ 5.2 VDC |
| Transformadores DC | Classe 2; 5,2 VDC @ 650 mA |
| Classe laser | Classe 1: IEC60825-1: 1993/A1: 1997 + A2:2001 Classe 1: EN60825-1: 1994/A11: 1996 + A2:2001 |
| EMC | FCC Classe B |

ESPECIFICAÇÕES AMBIENTAIS

| | |
|------------------------------|---|
| Temperatura de operação | 0°C a 40°C (32F a 104F) |
| Temperatura de armazenamento | -40°C a 60°C (-40F a 140F) |
| Umidade | 5% a 95% de umidade relativa, sem condensação |
| Níveis de luz | Até 4842 Lux (450 footcandles) |
| Choque (queda) | Suporta quedas de 1,5 m (5") |

Área de leitura

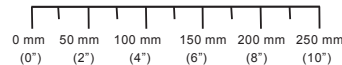


Elemento Mínimo do Código de Barras

- 0.132 mm (5.2 mil)
- 0.190 mm (7.5 mil)
- 0.264 mm (10.4 mil)
- 0.330 mm (13 mil)
- 0.533 mm (21 mil)

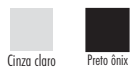
Elemento Mínimo do Código de Barras PDF417

- 0.254 mm (10 mil)
- 0.381 mm (15 mil)



Campo de Ativação do Infra-Vermelho e Largura de Leitura

Cores dos produtos disponíveis



MS9544 pode ser fornecido em outras cores mediante a compra de quantidade mínima



Sunrise 2005 Compliant

Especificações sujeitas sem aviso prévio. Todos os direitos reservados pela Metrologic.



Metrologic do Brasil Ltda.
Rua da Paz, 2059 | São Paulo SP - CEP 04713-002 | www.br.metrologic.com
Tel.: (11) 5185-8222 - Fax.: (11) 5185-8225 | info@br.metrologic.com

ISO 9001:2000

Produtos fabricados em planta com certificação

| | | |
|--|---|--|
| EUA Metrologic Instruments, Inc. Tel. 1800-ID-METRO info@metrologic.com | Asia Tel. 65 6842.7155 info@sg.metrologic.com | Europa Tel. 49.89.89019.0 info@eu.metrologic.com |
|--|---|--|

